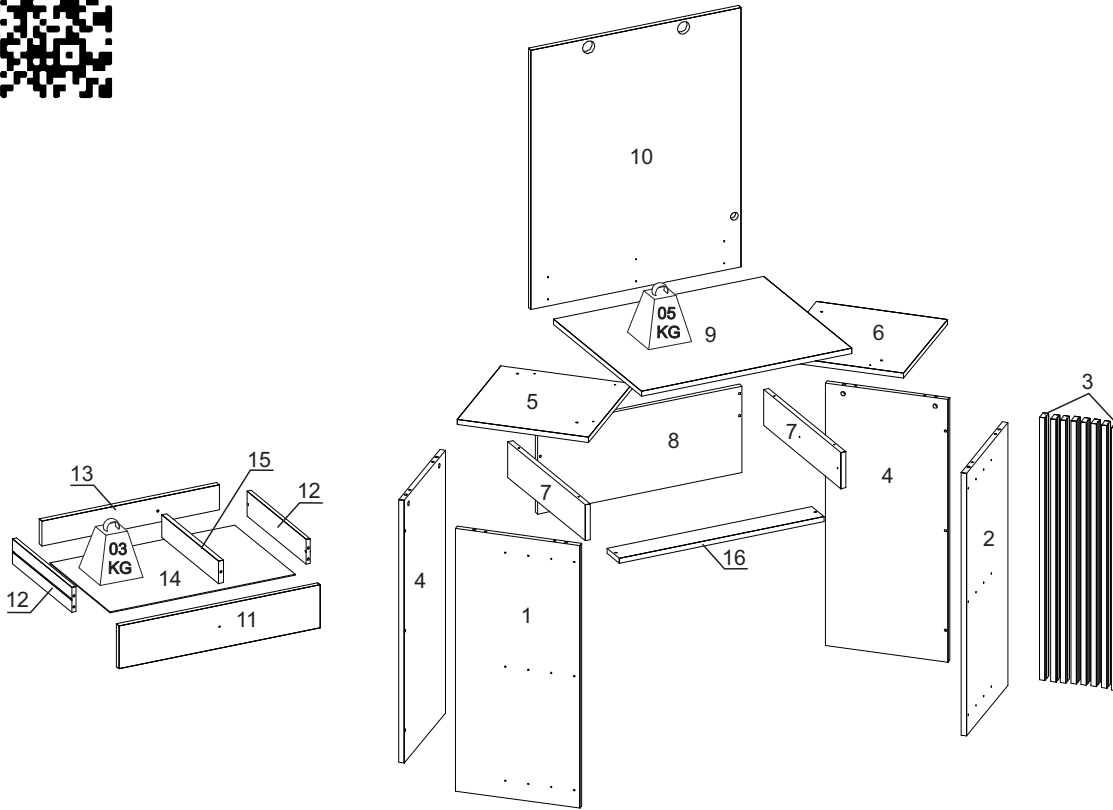


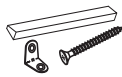


193 - CAMARIM CANTO GLITTER

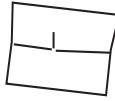


   LISTA DE PEÇAS / Pieces List / Lista de Piezas									
SEQ.	REF.	DESCRIÇÃO	DESCRIPTION	DESCRIPCIÓN	MAT.PRIMA	COMP.	LARG.	ESP.	QTD.
1	331952	Lateral esquerda	Left side	Lado izquierdo	MDP	760	346	15	1
2	331953	Lateral direita	Right side	Lado derecho	MDP	760	346	15	1
3	331954	Ripado	Ripped	Rasgado	MDP	760	30	15	8
4	331955	Lateral traseira	Rear side	Parte trasera	MDP	760	342	15	2
5	331956	Tampo esquerdo	Left top	arriba izquierda	MDP	365	365	15	1
6	331957	Tampo direito	Right top	Justo arriba	MDP	365	365	15	1
7	331958	Lateral nicho	Niche side	Lado del nicho	MDP	457	104	15	2
8	331959	Painel traseiro	Rear panel	Panel trasero	MDP	603	250	15	1
9	331960	Tampo	Cover	Cubrir	MDP	620	520	15	1
10	331961	Painel espelho	Mirror panel	Panel de espejo	MDP	750	620	15	1
11	331962	Frente de gaveta	Drawer front	Frente del cajón	MDP	593	124	15	1
12	331963	Lateral de gaveta	Drawer side	Lado del cajón	MDP	350	72	12	2
13	331964	Contra fundo	Against background	Contra el fondo	MDP	524	72	15	1
14	331965	Fundo da gaveta	Drawer bottom	Fondo del cajón	HDF	546	355	3	1
15	331966	Divisória nicho gaveta	Niche drawer divider	Divisor de cajón de nicho	MDP	335	65	15	1
16	331972	Trava nicho	Niche lock	Cerradura de nicho	MDP	604	72	15	1

INSTRUÇÃO MONTAGEM PRODUTO
 Intructions to Assembly / Instrucciones de montaje



Separe as peças e acessórios de maneira organizada
 Separate parts and accessories in way organized
 Separe las piezas y accesorios de manera organizada



Forrar o chão com o papelão das embalagens.
 Cover the floor with the cardboard
 Cubra el suelo con la embalaje de cartón



É necessário 1 pessoa para montar o produto
 1 people are required to assemble the product
 Se requieren 1 persona para ensamblar el producto

O produto deve ser a montado por um profissional qualificado
 The product must be assembly by a professional
 El producto debe ser ensamblado por un profesional calificado

Ferramentas necessárias
 (não fornecidas)

Not include tools / No herramientas



CUIDADO PARA CONSERVAÇÃO E LIMPEZA DO MÓVEL
 Care to conservation and clean / Cuidados de limpieza

Peso máximo de carga informado refere-se a objetos distribuido de maneira uniforme sobre toda área de contato da peça



The maximum load weight informed refers to objects distributed evenly over the entire contact area of the part
 Conjunto de carga máxima de peso se refiere a objetos distribuidos uniformemente sobre toda el área de contacto de la pieza de trabajo.



Não molhar o móvel e não expor em lugar úmido
 Do not wet the mobile and do not expose in a wet place
 No moje el producto y no exponer en un lugar húmedo



Não expor o móvel próximo de fontes de calor.
 Do not expose the mobile near heat sources
 no exponga cercano de fuentes de calor



Não usar produtos abrasivos.
 Do not use abrasive products.
 No utilice productos abrasivos.



Limpe com flanela limpa e seca.
 Clean with dry cloth
 Limpieza con un paño limpio y seco

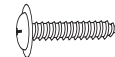
LISTA DE ACESSÓRIOS E FERRAGENS / ACCESSORIES AND HARDWARE / ACCESORIOS Y HARDWARE



A- 700137-Parafuso 4,5x45 (17x)
 screw / tornillo



B- 700124Parafuso 3,5x25 (41x)
 screw / tornillo



C- 700129-Parafuso 4,0x14 (20x)
 screw / tornillo



D- 700121-Parafuso 3,5x12 (31x)
 screw / tornillo



E- 700146-Parafuso minifix (08x)
 Minifix screw /
 Tornillo minifix



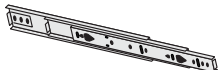
F- 700148-Tambor Minifix (08x)
 Minifix Drum /
 Tambor minifix



G- 700157-Prego (12x)
 nail / clavo



H- 700542-Cavilha 6x30 (14x)
 peg / cerrojo



I- 700113-Corrediça (01x)
 runners / corredera



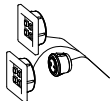
J- 700448-Sapata 'L' (08x)
 shoe / zapata



K- 701157-Suporte triangular (03x)
 Triangular support / Soporte triangular



L- 702777-Puxador (01x)
 Puller / Arrancador



M- 700628-kit luminaria(01x)
 light kit / kit de luz



N- 701271 - Espelho (01x)
 Mirror / Espejo



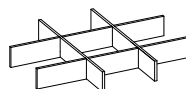
O- 700675-Kit fixação do espelho (01x)
 Mirror mounting kit
 Kit de fijación del espejo



P- 700419-Tapa furo minifix (10x)
 cover / tapa



Q- 700440-Suporte Prateleira (02x)
 Shelf support / soporte



R- 703086-Divisor joias(01x)
 jewelry divider /
 divisor de joyas



S- 703087 -Cantoneira 135° (02x)
 Angle 135° / Ángulo 135°



T- 700516-Sache cola 20g (01x)
 Glue / Goma

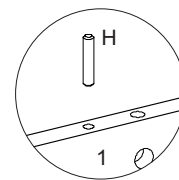
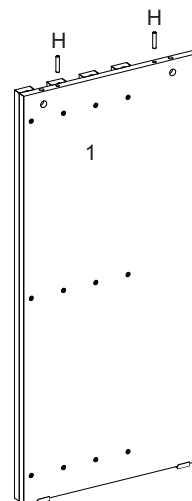
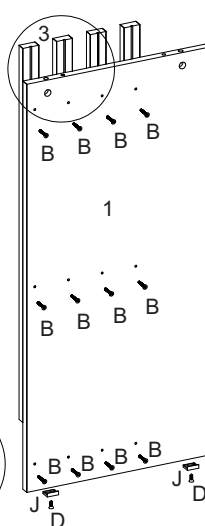
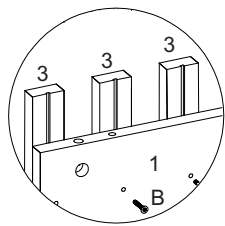
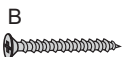


U- 700419-Tapa furo minifix (06x)
 cover / tapa

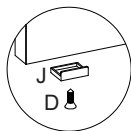
01° PASSO - Fixar os acessórios J na peça 1, encaixar o acessório H na peça 01, fixar as peças 3 na peça 1

01° STEP - Attach accessories J to piece 1, fit accessory H to piece 01, attach pieces 3 to piece 1

01° PASO - Fije los accesorios J a la pieza 1, ajuste el accesorio H a la pieza 01, fije las piezas 3 a la pieza 1



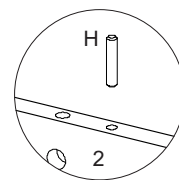
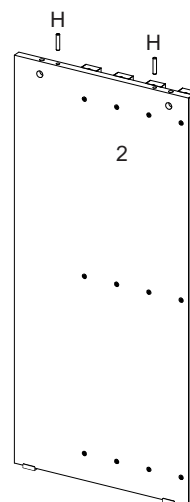
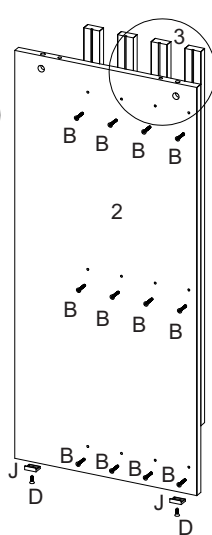
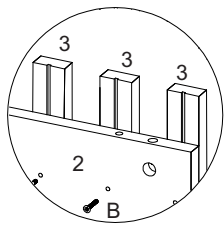
OBS; Fixar o parafuso B no canal da peça 3
NOTE; Fix screw B in the channel of part 3
NOTA; Fijar el tornillo B en el canal de la pieza 3.



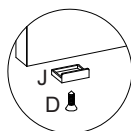
02° PASSO - Fixar os acessórios J na peça 2, encaixar o acessório H na peça 02, fixar as peças 3 na peça 2

02° STEP - Attach accessories J to piece 2, fit accessory H to piece 02, attach pieces 3 to piece 2

02° PASO - Fije los accesorios J a la pieza 2, ajuste el accesorio H a la pieza 02, fije las piezas 3 a la pieza 2



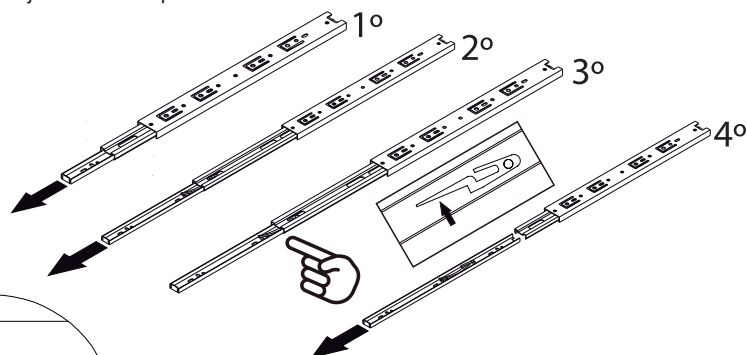
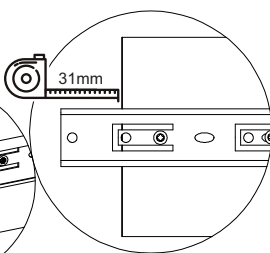
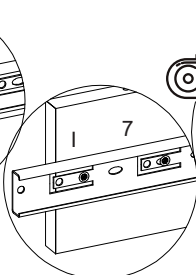
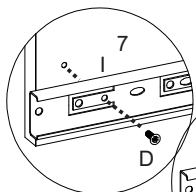
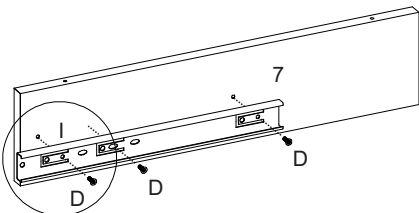
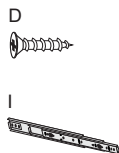
OBS; Fixar o parafuso B no canal da peça 3
NOTE; Fix screw B in the channel of part 3
NOTA; Fijar el tornillo B en el canal de la pieza 3.



03° PASSO - Fixar o acessório I na peça 7 utilizando acessório D, fazer par com as duas peças 7

03° STEP - Attach accessory I to piece 7 using accessory D, pair with both pieces 7

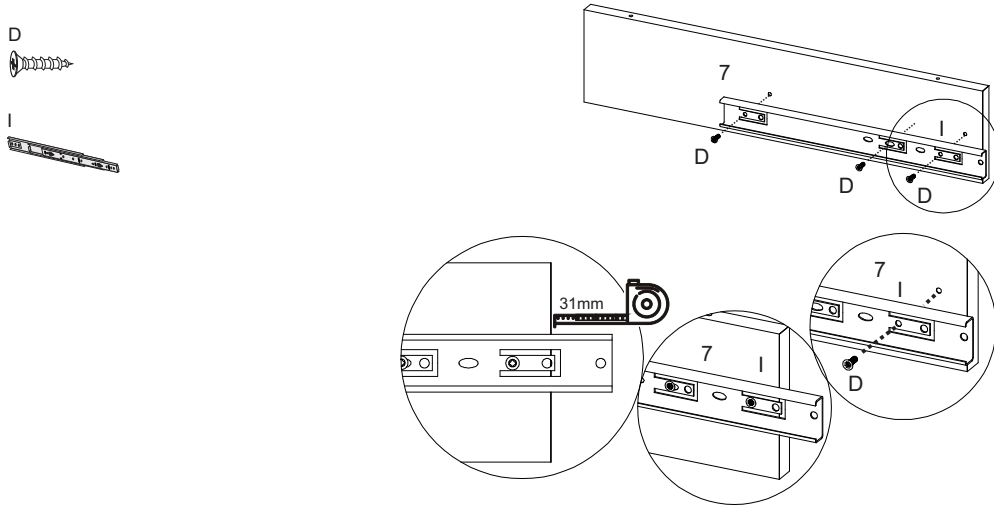
03° PASO - Conecte el accesorio I a la pieza 7 usando el accesorio D, empareje con ambas piezas 7



04° PASSO - Fixar o acessório I na peça 7 utilizando acessório D, fazer par com as duas peças 7

04° STEP - Attach accessory I to piece 7 using accessory D, pair with both pieces 7

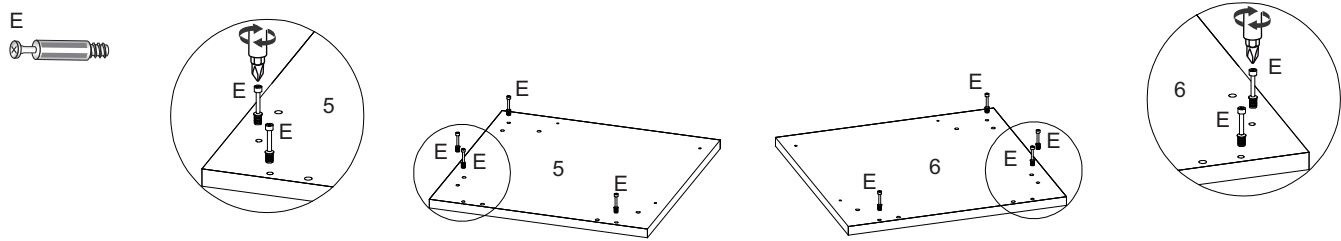
04° PASO - Conecte el accesorio I a la pieza 7 usando el accesorio D, empareje con ambas piezas 7



05° PASSO - Fixar acessório E nas peças 5 e 6

05° STEP - Attach accessory E to parts 5 and 6

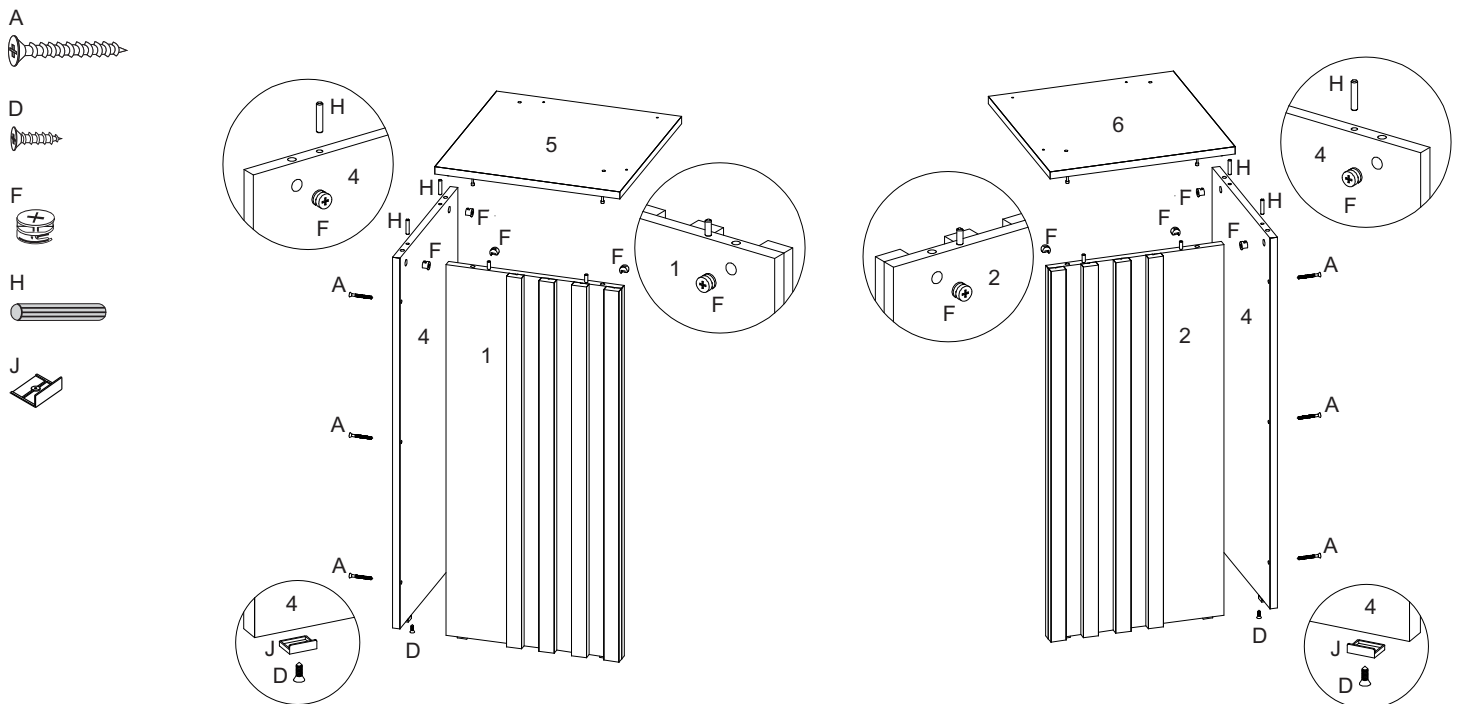
05° PASO - Conecte el accesorio E a las piezas 5 y 6.



06° PASSO - Fixar a peça 4 na peça 1, fixar a peça 5 nas peças 1 e 4, Fixar a peça 4 na peça 2, fixar a peça 6 nas peças 2 e 4

06° STEP - Attach piece 4 to piece 1, attach piece 5 to pieces 1 and 4, Attach piece 4 to piece 2, attach piece 6 to pieces 2 and 4

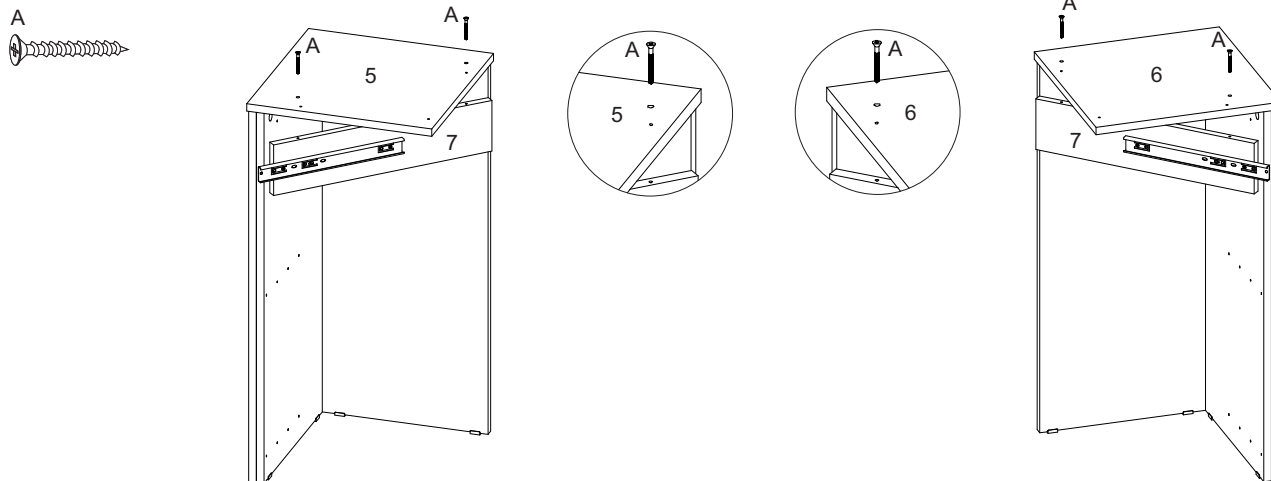
06° PASO - Une la pieza 4 a la pieza 1, une la pieza 5 a las piezas 1 y 4, une la pieza 4 a la pieza 2, une la pieza 6 a las piezas 2 y 4



07° PASSO - Fixar a peça 7 na peça 5, fixar a peça 7 na peça 6

07° STEP - Attach piece 7 to piece 5, attach piece 7 to piece 6

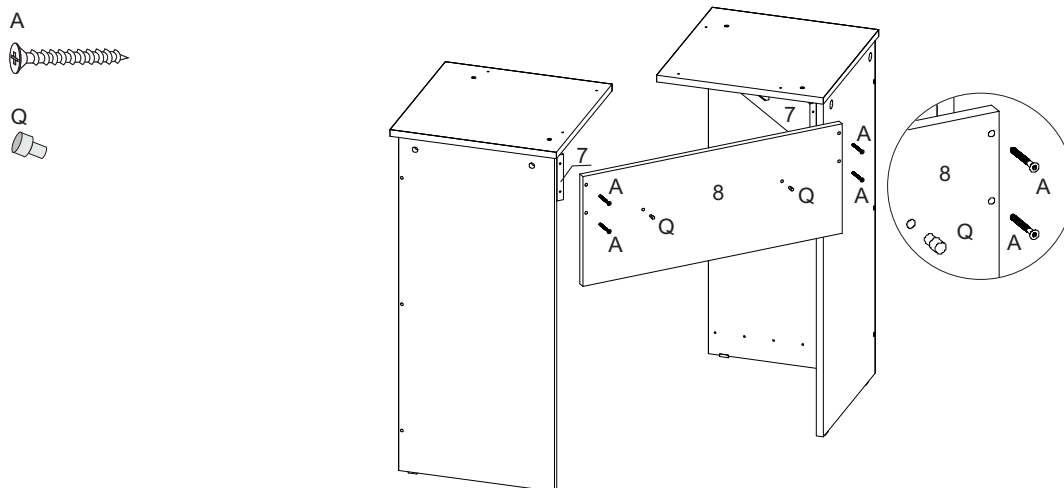
07° PASO - Une la pieza 7 a la pieza 5, une la pieza 7 a la pieza 6



08° PASSO - Fixar a peça 8 nas peças 7, encaixar o acessório Q na peça 8

08° STEP - Attach part 8 to parts 7, fit accessory Q to part 8

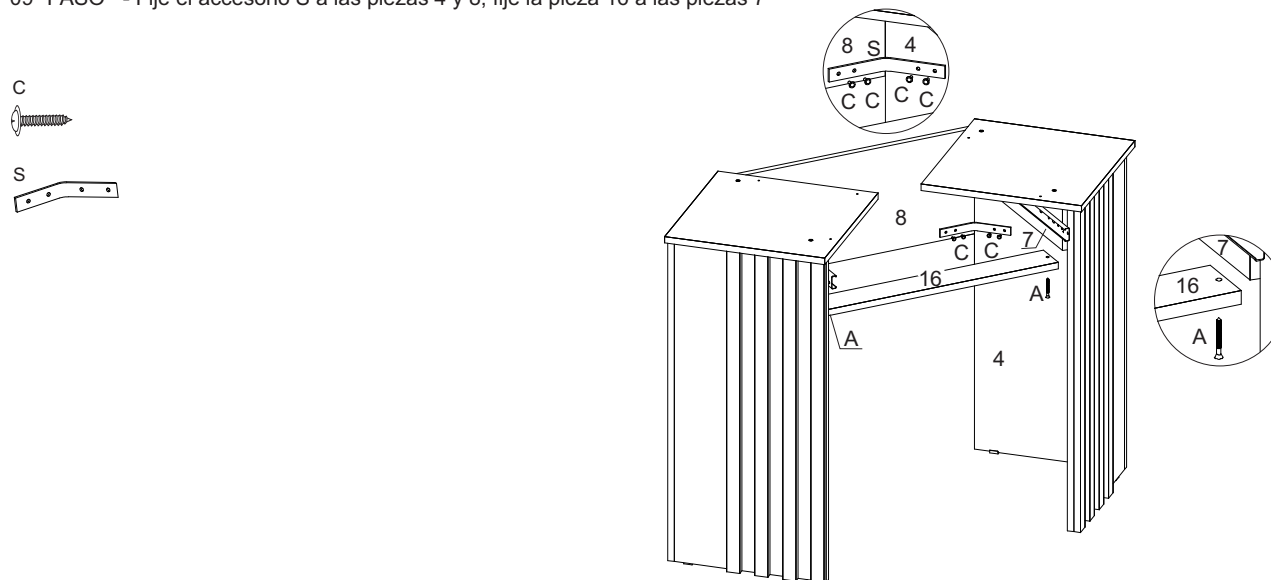
08° PASO - Conecte la pieza 8 a la pieza 7, monte el accesorio Q en la pieza 8



09° PASSO - Fixar o acessório S nas peças 4 e 8, fixar a peça 16 nas peças 7

09° STEP - Attach accessory S to pieces 4 and 8, attach piece 16 to pieces 7

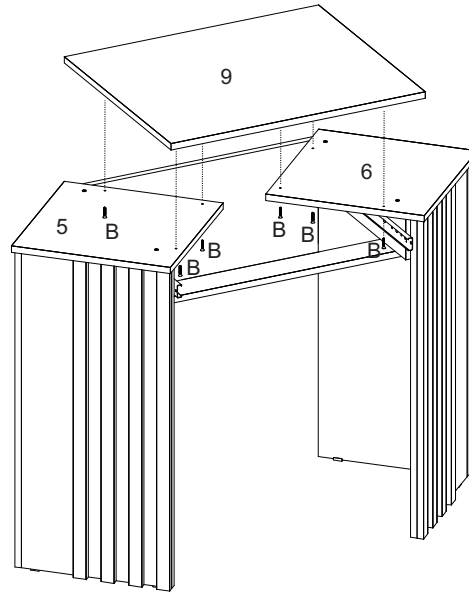
09° PASO - Fije el accesorio S a las piezas 4 y 8, fije la pieza 16 a las piezas 7



10° PASSO - Fixar a peça 9 nas peças 5 e 6

10° STEP - Attach piece 9 to pieces 5 and 6

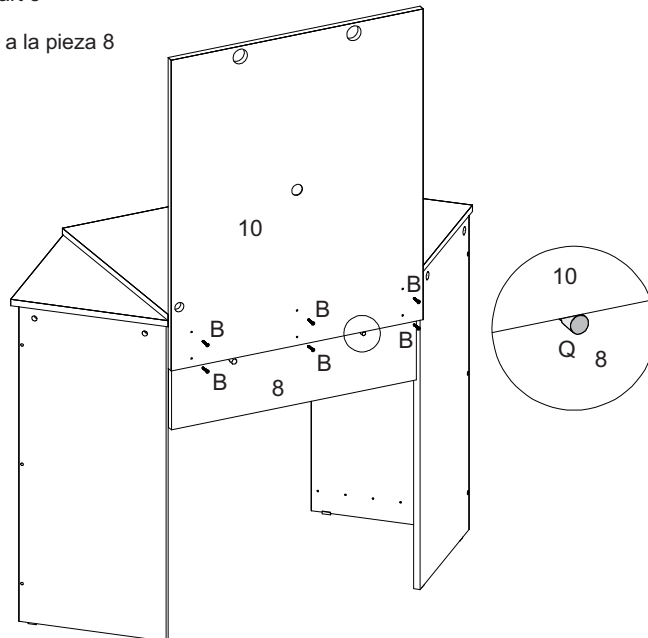
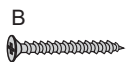
10° PASO - Une la pieza 9 a las piezas 5 y 6.



11° PASSO - Apoiar a peça 10 sobre o acessório Q, fixar a peça 10 na peça 8

11° STEP - Support part 10 on accessory Q, attach part 10 to part 8

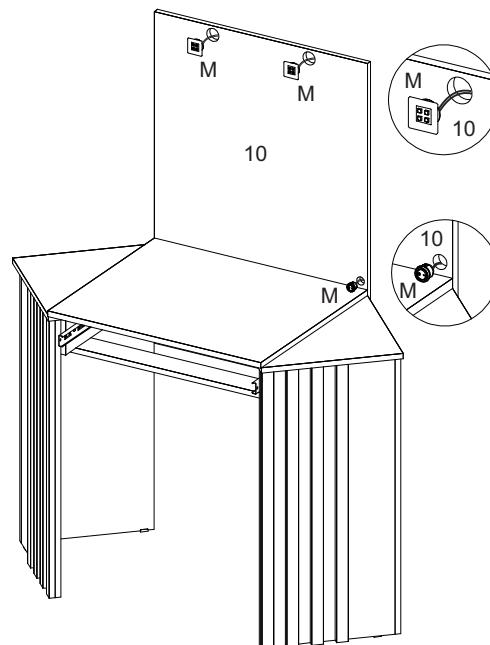
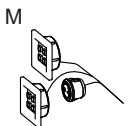
11° PASO - Apoye la pieza 10 en el accesorio Q, fije la pieza 10 a la pieza 8



12° PASSO - Encaixar o acessório M na peça 10

12° STEP - Fit accessory M to part 10

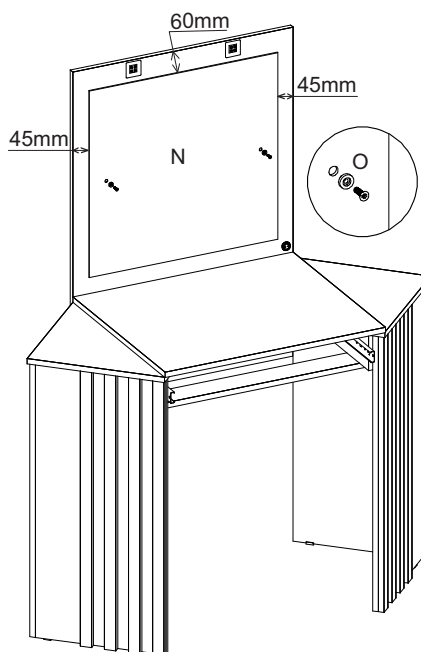
12° PASO - Montar el accesorio M en la pieza 10.



13° PASSO - Fixar o acessório N na peça 10 utilizando o acessório O

13° STEP - Attach accessory N to part 10 using accessory O

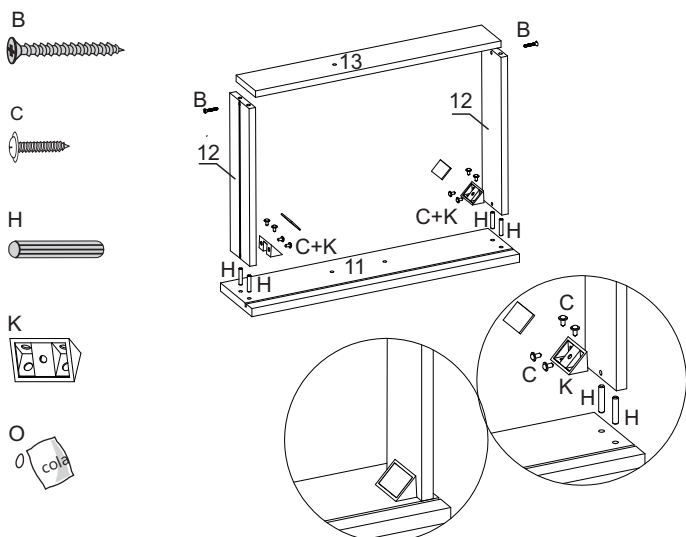
13° PASO - Conecte el accesorio N a la pieza 10 usando el accesorio O



14° PASSO - Fixar as peças 12 nas peças 11 e 13

14° STEP - Attach pieces 12 to pieces 11 and 13

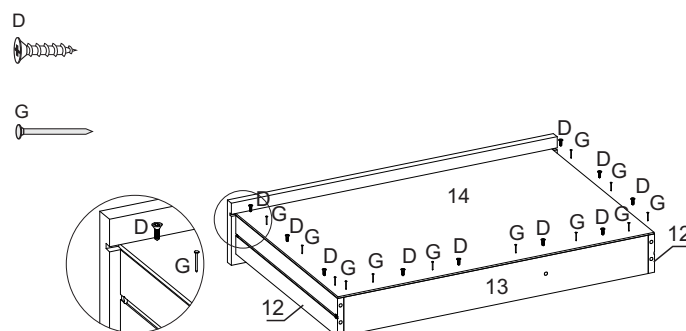
14° PASO - Une las piezas 12 a las piezas 11 y 13.



15° PASSO - Fixar a peça 14 nas peças 12 e 13

15° STEP - Attach piece 14 to pieces 12 and 13

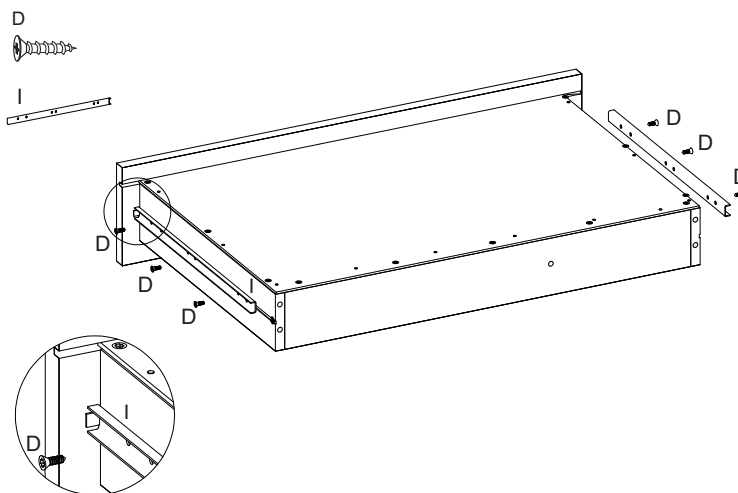
15° PASO - Une la pieza 14 a las piezas 12 y 13.



16° PASSO - Fixar o acessório I no canal da peça 12

16° STEP - Fix accessory I in the channel of part 12

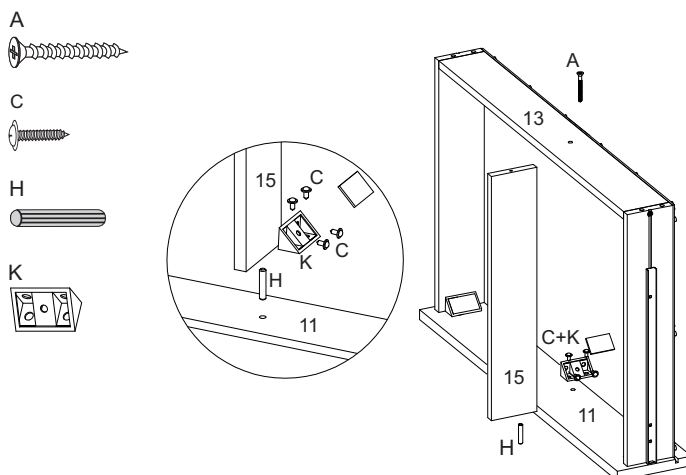
16° PASO - Fijar accesorio I en el canal de la parte 12.



17° PASSO - Fixar a peça 15 nas peças 11 e 13

17° STEP - Attach piece 15 to pieces 11 and 13

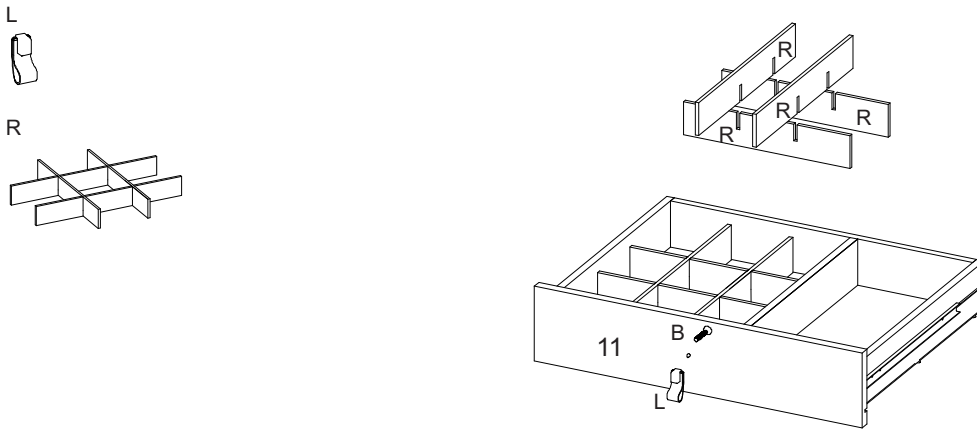
17° PASO - Une la pieza 15 a las piezas 11 y 13.



18° PASSO - Fixar o acessório L na peça 11, encaixar o acessório R entre as peças 11,12,13 e 15

18° STEP - Attach accessory L to part 11, fit accessory R between parts 11,12,13 and 15

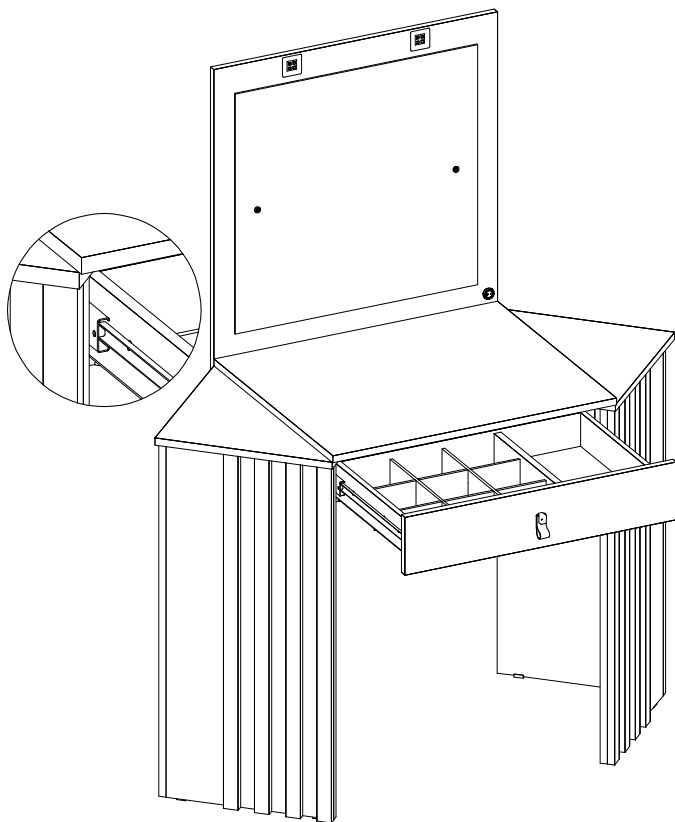
18° PASO - Fije el accesorio L a la pieza 11, monte el accesorio R entre las piezas 11,12,13 y 15



19° PASSO - Encaixar a gaveta no produto

19° STEP - Fit the drawer to the product

19° PASO - Ajustar el cajón al producto



ASPECTO FINAL DO PRODUTO

FINAL APPEARANCE OF THE PRODUCT

ASPECTO FINAL DEL PRODUCTO

